



**Familia de balastos electrónicos de arranque instantáneo, para lámparas T-8, para tensión de línea de 127V. Cat. #T8##EAI-12.**

**Ficha técnica de producto.**

**Aspecto físico.**



**Introducción.**

Esti  
efi

**Aplicaciones.**

- Hogar.
- Pasillos.
- Comercios.
- Talleres

**Condiciones normales de operación.**

El balastro opera con tensiones desde 127V,  $\pm 10\%$ .  
Temperatura ambiente: 0°C hasta 50°C.  
Humedad relativa <80%.

**Características.**

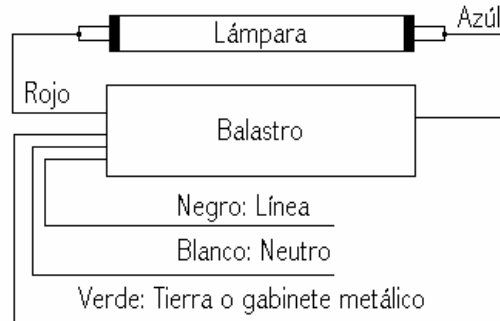
**Balastro.-**

- Alta eficiencia.
- Baja distorsión armónica <30%
- Alto factor de potencia >0.90
- Grado de sonido "A".
- No contiene PCB's.
- Tensión de operación de 127V, 10%.
- Opera lámparas lineales o en forma de "U".
- Opera lámparas de bulbo T-8 de las siguientes potencias (de acuerdo al número de catálogo):

Catálogo	Número de lámparas	Potencia de lámpara	Diagrama de conexión
1T815EAI-12	1	15W	A
2T815EAI-12	2	15W	B
3T815EAI-12	3	15W	C
4T815EAI-12	4	15W	D
1T816EAI-12	1	16W "U"	A
2T816EAI-12	2	16W "U"	B
3T816EAI-12	3	16W "U"	C
4T816EAI-12	4	16W "U"	D
1T817EAI-12	1	17W	A
2T817EAI-12	2	17W	B
3T817EAI-12	3	17W	C
4T817EAI-12	4	17W	D
1T825EAI-12	1	25W	A
2T825EAI-12	2	25W	B
1T831EAI-12	1	31W "U"	A
2T831EAI-12	2	31W "U"	B
1T832EAI-12	1	32W	A
2T832EAI-12	2	32W	B

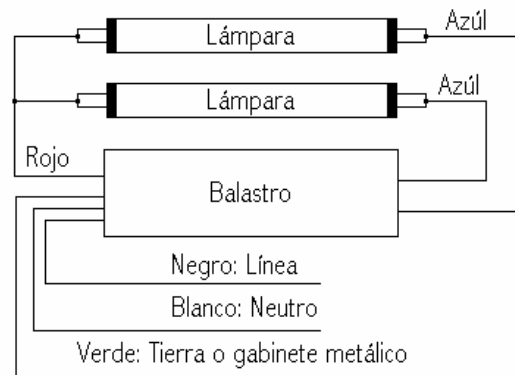
**Diagramas de conexiones.**

A.



FP03021-00

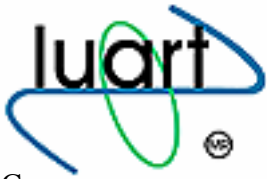
B.



FP03024-00

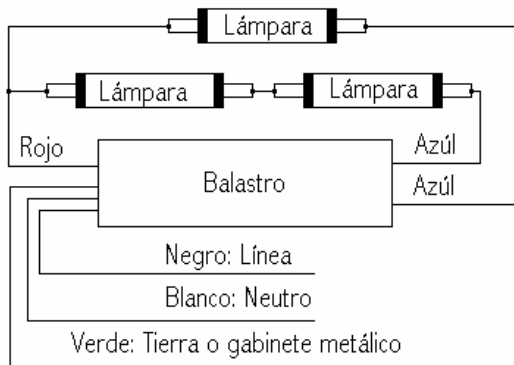
**Actualización y mejora de productos.**

Industrias Luart, SA de CV se reserva el derecho de realizar modificaciones técnicas y de forma en sus productos, orientadas a su mejora técnica y de aplicación. Para conocer más sobre los productos de Industrias Luart, SA de CV así como la mejor manera de aplicarlos, favor de consultar a su representante Luart más cercano o visite nuestra página de internet: [www.balastros.net](http://www.balastros.net). También puede usted contactarnos a los teléfonos 55 - 5580-1971 / 5557-4376. Fax 5580-0041 en la Ciudad de México. E-mail: [luart@balastros.net](mailto:luart@balastros.net)



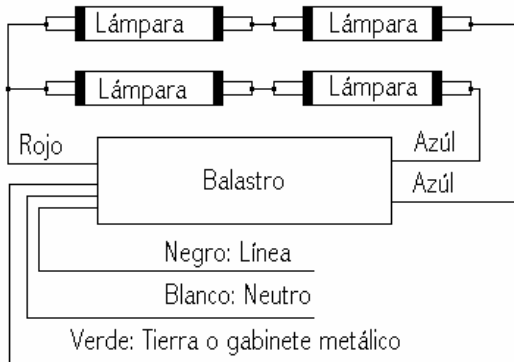
## Familia de balastos electrónicos de arranque instantáneo, para lámparas T-8, para tensión de línea de 127V. Cat. #T8##EAI-12.

C.



FP03022-00

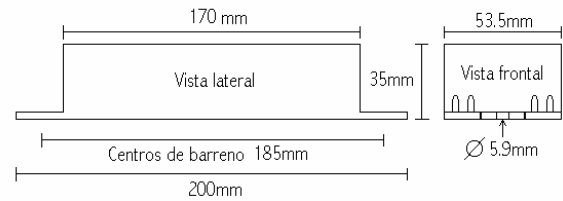
D.



FP03023-00

Cablear de acuerdo a las normas locales aplicables.

### Dimensiones físicas.



FP03040-00

Caja CP01.

Los tornillos de fijación pueden ser 7/32" o 3/16".

### Ejemplo para formar el número de catálogo.

2T815EAI-12. Balastro para 2 lámparas fluorescentes T-8 de 15W, operación arranque instantáneo, en caja de plástico, para operar en 127V.

Compuesto de:

2.- Número de lámparas.

T8.- de lámpara T-8.

15.- de 15W.

E.- de fabricación electrónica.

AI.- de arranque instantáneo.

12.- para operar en 127 V.

Actualización y mejora de productos.

Industrias Luart, SA de CV se reserva el derecho de realizar modificaciones técnicas y de forma en sus productos, orientadas a su mejora técnica y de aplicación. Para conocer más sobre los productos de Industrias Luart, SA de CV así como la mejor manera de aplicarlos, favor de consultar a su representante Luart más cercano o visite nuestra página de internet: [www.balastros.net](http://www.balastros.net). También puede usted contactarnos a los teléfonos 55 - 5580-1971 / 5557-4376. Fax 5580-0041 en la Ciudad de México. E-mail: [luart@balastros.net](mailto:luart@balastros.net)