

Familia de balastos electrónicos de arranque rápido, para lámparas T-8, para tensión de línea de 127V. Cat. #T8##EBR-12.

Ficha técnica de producto.

Aspecto físico.



Introducción.

Balastro electrónico, ahorrador de energía, para operar una o dos lámparas de encendido rápido de bulbo T-8.

Aplicaciones.

- Pasillos.
- Iluminación general.
- Talleres

Condiciones normales de operación.

El balastro opera con tensión de 127V, $\pm 10\%$.
Temperatura ambiente: -10°C hasta 40°C .
Humedad relativa $< 80\%$.

Características.

- Alta eficiencia.
- Grado de sonido "A".
- No contiene PCB's.
- Tensión de operación de 127V, 10%.
- Factor de potencia normal.
- Opera lámparas lineales o en forma de "U".
- Opera lámparas de bulbo T-8 de las siguientes potencias (de acuerdo al número de catálogo):

Catálogo	Número de lámparas	Potencia de lámpara	Diagrama de conexión
1T815EBR-12	1	15W	A
2T815EBR-12	2	15W	B
1T816EBR-12	1	16W "U"	A
2T816EBR-12	2	16W "U"	B
1T817EBR-12	1	17W	A
2T817EBR-12	2	17W	B
1T825EBR-12	1	25W	A
2T825EBR-12	2	25W	B
1T831EBR-12	1	31W "U"	A
2T831EBR-12	2	31W "U"	B
1T832EBR-12	1	32W	A
2T832EBR-12	2	32W	B

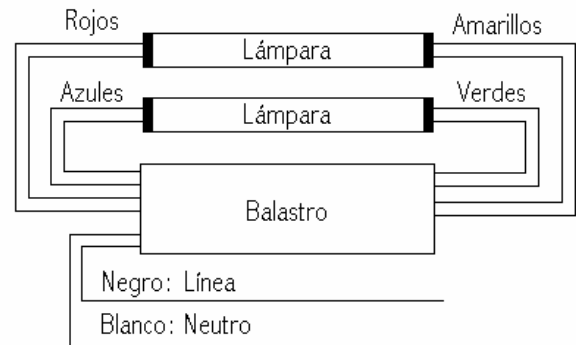
Diagramas de conexión.

A.



FP03025-00

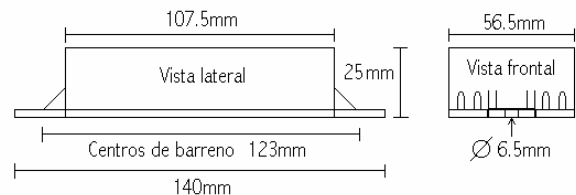
B.



FP03026-00

Cablear de acuerdo a las normas locales aplicables.

Dimensiones físicas.



FP03038-00

Caja CP02.

Los tornillos de fijación pueden ser 7/32" o 3/16" Ø.

Notas.

Valores típicos a 127V, en temperatura ambiente de 25°C .

Actualización y mejora de productos.

Industrias Luart, SA de CV se reserva el derecho de realizar modificaciones técnicas y de forma en sus productos, orientadas a su mejora técnica y de aplicación. Para conocer más sobre los productos de Industrias Luart, SA de CV así como la mejor manera de aplicarlos, favor de consultar a su representante Luart más cercano o visite nuestra página de internet: www.balastros.net. También puede usted contactarnos a los teléfonos 55 - 5580-1971 / 5557-4376. Fax 5580-0041 en la Ciudad de México. E-mail: luart@balastros.net